

## Hihnakuljettimet koreille

KAPPALE # \_\_\_\_\_

MALLI # \_\_\_\_\_

NIMI # \_\_\_\_\_

SIS # \_\_\_\_\_

AIA # \_\_\_\_\_



863143 - 863144 - 863145 - 863146 - 863147 - 863148 -  
863149 - 863150 - 863151 - 863152 - 863153 - 863154 -  
863155 - 863156 - 863157 - 863158 - 863159 - 863160 -  
863161 - 863162 - 863163

### Lyhyt spesifikaatio

#### Kapp. Nro.

Erittäin hygieninen sekä lähes äänetön ja niveletön kaksoisnauhakuljetin. Valmistettu AISI 304 ruostumattomasta teräksestä. Neliskulmaiset 40x40 mm säätöjalat. Kuljetin suunniteltu 500x500mm koreille.

### Ominaisuudet

- Suunniteltu korikuljetinastianpesukoneille.
- Yksikkö on osa motorisoitua käsittelyjärjestelmää. Voidaan asentaa syöttö- ja purkupuolelle.
- Suora hihnakuljetin koreille on saatavissa 500-2500mm pituudella, 100mm välein.
- Hätä-seis kytkimet asennetaan tarvittaessa.
- Hihnakuljettimen ansiosta korin liike on tasainen ja hygienia paranee.
- Mallisto koostuu moduuleista, mikä mahdollistaa suuren määrän erilaisia kuljetinyhdistelmiä.
- Hätä-seis kytkimet asennetaan tarvittaessa.
- Vetoyksikkö toimii maks. 10 m matkalla; pidemmille etäisyyksille tarvitaan välivetoyksiköt.
- Kuljettimen nopeutta säätää astianpesukone, ja järjestelmä seuraa automaattisesti koneen nopeutta.

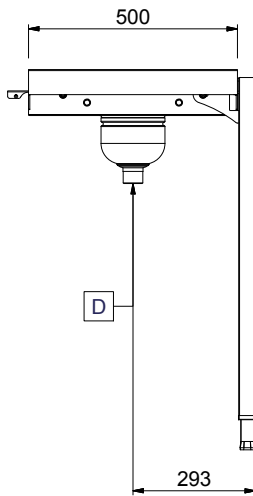
### Rakenne

- Valmistettu AISI 304 ruostumattomasta teräksestä.
- Sakka-astia ruoantähteille.
- Paksut hitsatut laipat takaavat kestävän rakenteen laitteiden välillä.
- Kaikki pinnat sileitä ja kiillotettuja.
- Sileä ruostumatonta terästä oleva kuljetinalusta tekee puhdistamisesta helppoa.
- 15 mm polyuretaanijohto, helppo puhdistaa.
- Valmistettu AISI 304 1,5 mm:n ruostumattomasta teräksestä.
- 15 mm vahvistettu polyuretaanijohto varmistaa tasaisen ja vaivattoman kulun.
- 40 x 40 mm:n ruostumattomasta teräksestä valmistetut putki- ja suorakulmaiset jalat.
- Lisävarusteilla varustettu järjestelmä: päätekytkin, kaksoisihtikotelot ja allaspesu.
- Suunniteltu 500 x 500 mm:n koreille.

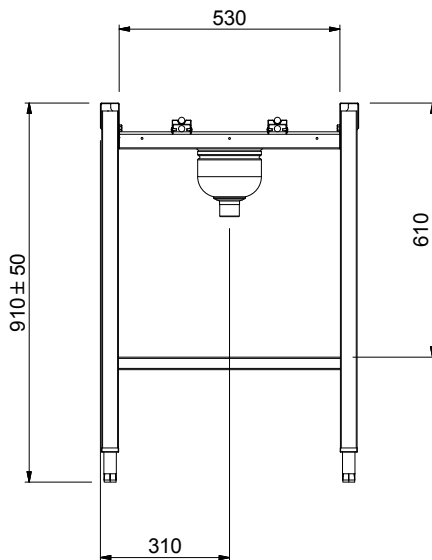
HYVÄKSYNTÄ: \_\_\_\_\_



Edestä

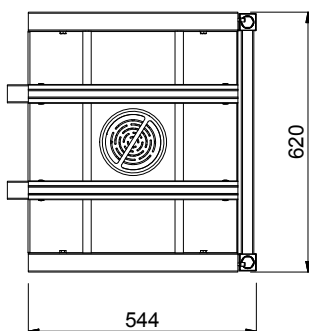


Sivulta



D = Poisto

Päältä



**Avaintieto**

**Ulkomitat, leveys:**

863143 (HSBCC5)	500 mm
863144 (HSBCC6)	600 mm
863145 (HSBCC7)	700 mm
863146 (HSBCC8)	800 mm
863147 (HSBCC9)	900 mm
863148 (HSBCC10)	1000 mm
863149 (HSBCC11)	1100 mm
863150 (HSBCC12)	1200 mm
863151 (HSBCC13)	1300 mm
863152 (HSBCC14)	1400 mm
863153 (HSBCC15)	1500 mm
863154 (HSBCC16)	1600 mm
863155 (HSBCC17)	1700 mm
863156 (HSBCC18)	1800 mm
863157 (HSBCC19)	1900 mm
863158 (HSBCC20)	2000 mm
863159 (HSBCC21)	2100 mm
863160 (HSBCC22)	2200 mm
863161 (HSBCC23)	2300 mm
863162 (HSBCC24)	2400 mm
863163 (HSBCC25)	2500 mm

**Ulkomitat, syvyys:**

Ulkomitat, korkeus: 620 mm

Ulkomitat, korkeus: 910 mm

**Nettopaino:**

863143 (HSBCC5)	11 kg
863144 (HSBCC6)	12 kg
863145 (HSBCC7)	13 kg
863146 (HSBCC8)	14 kg
863147 (HSBCC9)	15 kg
863148 (HSBCC10)	16 kg
863149 (HSBCC11)	17 kg
863150 (HSBCC12)	18 kg
863151 (HSBCC13)	19 kg
863152 (HSBCC14)	20 kg
863153 (HSBCC15)	21 kg
863154 (HSBCC16)	22 kg
863155 (HSBCC17)	23 kg
863156 (HSBCC18)	24 kg
863157 (HSBCC19)	25 kg
863158 (HSBCC20)	26 kg
863159 (HSBCC21)	27 kg
863160 (HSBCC22)	28 kg
863161 (HSBCC23)	29 kg
863162 (HSBCC24)	30 kg
863163 (HSBCC25)	31 kg

**Korkeudensäätö:**

50/50 mm

**Altaan materiaali**

R.S.T. AISI 304 - EN 1.4301

**Rullien tyyppi**

Cord

Lisävarusteet

	863143	863144	863145	863146	863147	863148	863149	863150	863151	863152	863153	863154	863155	863156	863157	863158	863159	863160	863161	863162	863163	
863077 - Hylly takareunan korotuksella rullarataan - 1200 mm																						
863078 - Hylly takareunan korotuksella rullarataan - 1300 mm									✓	✓	✓	✓	✓	✓	✓	✓	✓	✓	✓	✓	✓	✓
863079 - Hylly takareunan korotuksella rullarataan - 1400 mm										✓	✓	✓	✓	✓	✓	✓	✓	✓	✓	✓	✓	✓
863080 - Hylly takareunan korotuksella rullarataan - 1500 mm											✓	✓	✓	✓	✓	✓	✓	✓	✓	✓	✓	✓
863081 - Hylly takareunan korotuksella rullarataan - 1700 mm													✓	✓	✓	✓	✓	✓	✓	✓	✓	✓
863082 - Hylly takareunan korotuksella rullarataan - 1800 mm														✓	✓	✓	✓	✓	✓	✓	✓	✓
863083 - Hylly takareunan korotuksella rullarataan - 1900 mm															✓	✓	✓	✓	✓	✓	✓	✓
863084 - Hylly takareunan korotuksella rullarataan - 2000 mm																✓	✓	✓	✓	✓	✓	✓
863085 - Hylly takareunan korotuksella rullarataan - 2200 mm																		✓	✓	✓	✓	✓
863086 - Hylly takareunan korotuksella rullarataan - 2300 mm																				✓	✓	✓
863087 - Hylly takareunan korotuksella rullarataan - 2400 mm																					✓	✓
863088 - Hylly takareunan korotuksella rullarataan - 2500 mm																						✓
863103 - Ritilähylly rataan - 1200 mm								✓	✓	✓	✓	✓	✓	✓	✓	✓	✓	✓	✓	✓	✓	✓
863104 - Ritilähylly rataan - 1300 mm									✓	✓	✓	✓	✓	✓	✓	✓	✓	✓	✓	✓	✓	✓
863105 - Ritilähylly rataan - 1400 mm										✓	✓	✓	✓	✓	✓	✓	✓	✓	✓	✓	✓	✓
863106 - Ritilähylly rataan - 1500 mm											✓	✓	✓	✓	✓	✓	✓	✓	✓	✓	✓	✓
863107 - Ritilähylly rataan - 1700 mm													✓	✓	✓	✓	✓	✓	✓	✓	✓	✓
863108 - Ritilähylly rataan - 1800 mm														✓	✓	✓	✓	✓	✓	✓	✓	✓
863109 - Ritilähylly rataan - 1900 mm															✓	✓	✓	✓	✓	✓	✓	✓
863110 - Ritilähylly rataan - 2000 mm																✓	✓	✓	✓	✓	✓	✓
863111 - Ritilähylly rataan - 2200 mm																		✓	✓	✓	✓	✓
863112 - Ritilähylly rataan - 2300 mm																				✓	✓	✓
863113 - Ritilähylly rataan - 2400 mm																					✓	✓
863114 - Ritilähylly rataan - 2500 mm																						✓
863170 - 10m nauha kuljettimelle	✓	✓	✓	✓	✓	✓	✓	✓	✓	✓	✓	✓	✓	✓	✓	✓	✓	✓	✓	✓	✓	✓
863171 - 30m nauha kuljettimelle	✓	✓	✓	✓	✓	✓	✓	✓	✓	✓	✓	✓	✓	✓	✓	✓	✓	✓	✓	✓	✓	✓
863172 - 50m nauha kuljettimelle	✓	✓	✓	✓	✓	✓	✓	✓	✓	✓	✓	✓	✓	✓	✓	✓	✓	✓	✓	✓	✓	✓
865143 - Nauhan liitäntäsarja	✓	✓	✓	✓	✓	✓	✓	✓	✓	✓	✓	✓	✓	✓	✓	✓	✓	✓	✓	✓	✓	✓
865162 - Turvakytkinsarja tunnelikoneelle	✓	✓	✓	✓	✓	✓	✓	✓	✓	✓	✓	✓	✓	✓	✓	✓	✓	✓	✓	✓	✓	✓
865219 - Hylly takareunan korotuksella rullarataan - 600 mm		✓	✓	✓	✓	✓	✓	✓	✓	✓	✓	✓	✓	✓	✓	✓	✓	✓	✓	✓	✓	✓
865220 - Hylly takareunan korotuksella rullarataan - 1100 mm							✓	✓	✓	✓	✓	✓	✓	✓	✓	✓	✓	✓	✓	✓	✓	✓
865221 - Hylly takareunan korotuksella rullarataan - 1600 mm												✓	✓	✓	✓	✓	✓	✓	✓	✓	✓	✓
865222 - Hylly takareunan korotuksella rullarataan - 2100 mm																	✓	✓	✓	✓	✓	✓
865235 - Hyllynkiinnike korikuljetinastianpesukoneelle, jossa on roiskeuoja			✓	✓	✓	✓	✓	✓	✓	✓	✓	✓	✓	✓	✓	✓	✓	✓	✓	✓	✓	✓
865236 - Ritilähylly rataan - 600 mm		✓	✓	✓	✓	✓	✓	✓	✓	✓	✓	✓	✓	✓	✓	✓	✓	✓	✓	✓	✓	✓
865237 - Ritilähylly rataan - 1100 mm							✓	✓	✓	✓	✓	✓	✓	✓	✓	✓	✓	✓	✓	✓	✓	✓
865238 - Ritilähylly rataan - 1600 mm												✓	✓	✓	✓	✓	✓	✓	✓	✓	✓	✓
865239 - Ritilähylly rataan - 2100 mm																		✓	✓	✓	✓	✓
865452 - Hylly takareunan korotuksella rullarataan - 800 mm				✓	✓	✓	✓	✓	✓	✓	✓	✓	✓	✓	✓	✓	✓	✓	✓	✓	✓	✓
865453 - Ritilähylly rullarataan 800 mm				✓	✓	✓	✓	✓	✓	✓	✓	✓	✓	✓	✓	✓	✓	✓	✓	✓	✓	✓